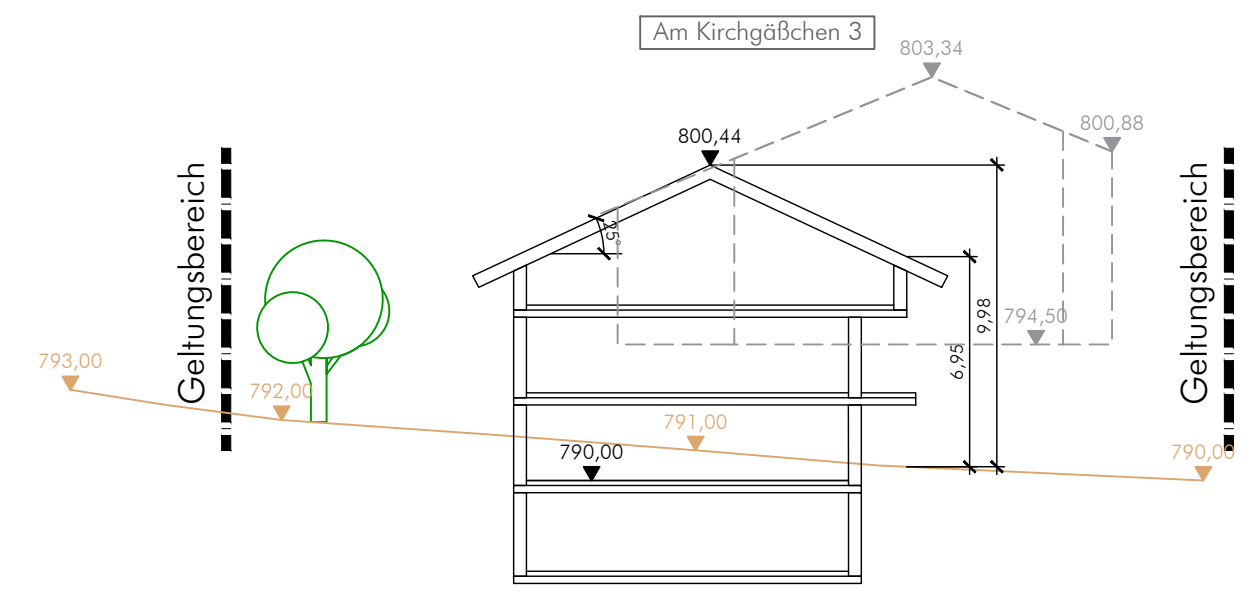
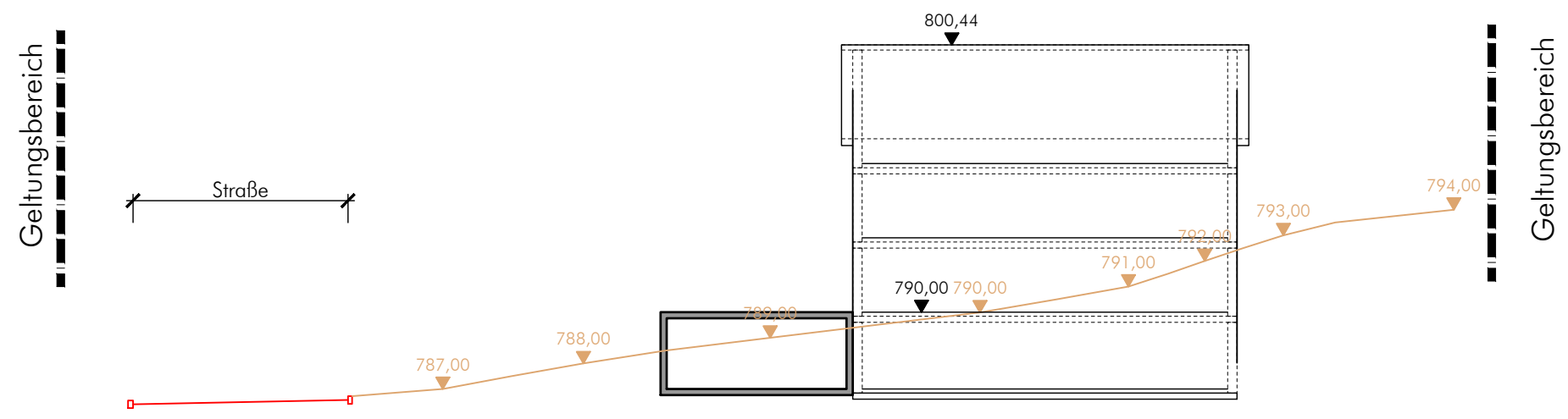


780,00 ü NN  
Schnittachse B



780,00 ü NN  
Schnittachse C



780,00 ü NN  
Schnittachse A



Stadt Füssen  
Landkreis Ostallgäu  
Bebauungsplan  
Hopfen am See Nr. 5, 4. Änderung im Bereich Uferstraße  
Geplantes Vorhaben im Geltungsbereich  
Schnitte A, B und C

abtplan büro für kommunale entwicklung  
Inhab. Thomas Haag, M.A. Architekt | Stadtplaner  
Hirschzeller Straße 8  
87600 Kaufbeuren  
Tel 08341.99727.0  
Fax 08341.99727.20  
info@abtplan.de  
Entwurf  
i.d.F. vom 04.04.2023